

## 单路视频信号防雷器 (SP-005BNC)

SP-005BNC 视频防雷器主要用于沿视频线缆侵入设备的雷电（过电压）防护，依托较好的接地装置，可限制或泄流大电流入地，从而起到保护监控设备的作用。广泛应用于视频监控类的信号设备，如摄像机、视频监控器、光端机、显示器、有线电视、可视对讲系统等。

### 特点：

- ☆ 体积小巧，铝合金外壳，抗静电
- ☆ 适用于模拟视频信号的防护
- ☆ 通流量大，残压低，插入损耗小
- ☆ 内置自恢复放电元件，使用寿命长



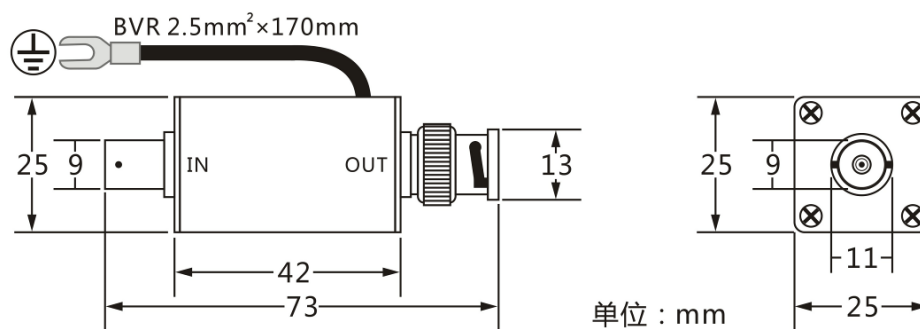
### 技术指标：

项目	描述
工作电压 $U_n$ (V)	5
限制电压 $U_p$ (V)	20
标称通流量 $I_n$ (kA)	5
最大通流量 $I_{max}$ (kA)	10
响应时间 (ns)	1
插入损耗 (dB)	$\leq 0.2$
频带响应 (Hz)	10M
接口形式	BNC
重量 (g)	60
工作温度	$-40^{\circ}\text{C} \sim +80^{\circ}\text{C}$
相对湿度	$< 95\%$ (非冷凝)

### 安装说明：

	序号	步骤
	1	同轴电缆一侧连接防雷器的IN(1)
	2	摄像机等被保护的设备连接防雷器的OUT(2)
	3	接地线连接接地装置(3)

尺寸:



产品连接使用图:



注意事项:

1. 本产品为串联连接方式。产品应放置在干燥防尘的环境里使用。
2. 请选择与被保护设备接口类型相同的产品。
3. 防雷器的 IN 为输入，OUT 为输出，输入端接外线，输出端与被保护设备的输入端相连接。
4. 防雷器的 PE 线必须与防雷系统的地线可靠连接，连接线要求短、粗、直。
5. 防雷器在使用期间，应定期检测，如果出现故障，应及时维修或更换，以确保设备安全。
6. 产品若出现故障，不可自行拆卸，请寄还到厂家维修。

感谢使用 Ourten®(奥顿)系列产品!